

## راهنمای نصب جک ریلی بارزانته 800

### 1- نصب محصول:

لطفا پیش از ادامه ی کار، دستورالعمل را با دقت بخوانید.  
MCU با هدف کنترل عملگر دروازه (گیت) تغذیه میشود (به برق وصل میشود)  
صفحه ی دکمه ها / رابط تک دکمه ای  
رابط پرتو نوری  
کاربر میتواند تابع (عملکرد) سبت خودکار را انتخاب کند.  
کلید قطع کننده ی دستی، برای اهداف اضطراری (اورژانسی )

### 2- اطلاعات ایمنی مهم

پیش از تلاش برای نصب، و استفاده از این عملگر دروازه ی (گیت) اتوماتیک، تمام احتیاطهای ایمنی را با دقت خوانده و دنبال کنید.

مطمئن شوید که منبع تغذیه (AC 230V) عملگر دروازه، برای کار در منطقه ی شما مناسب است.

### 3- پارامترهای اصلی فنی

#### BZ-800AC

نوع	BZ800-AC
منبع تغذیه	230 ولت و 50 هرتز
سرعت موتور	55 دور بر دقیقه
توان خروجی نامی موتور	300 وات
فاصله ی عملکردی کنترل از راه دور (کنترل)	30 متر (فرکانس : 433/92 میلی هرتز)
مود کنترل از راه دور	تک دکمه ای
ارتفاع شفت خروجی	48 میلی متر
ماکزیمم وزن گیت	800 کیلوگرم
گشتاور خروجی	18 N.m
کلید محدود کننده	کلید محدود کننده ی ارتجاعی
نویز	کوچکتر یا مساوی 56 دسی بل

سیکل وظیفه	S2, 15 minutus (دقیقه)
کنترل راه دور اضافی	50
دمای محیطی	20- تا 50 درجه ی سانتی گراد
سرعت جا به جایی گیت	13m/min

#### 4- نصب مکانیکی

BZ-800AC گیت های با وزن تا 800 کیلوگرم و تا 12 متر را کنترل میکند البته به شرطی که به درستی و مطابق دستورالعمل نصب شود.

عملگر گیت BZ-800AC با نیرو وارد کردن به یک میله رنده ی محرک، به وسیله ی چرخ دنده ی محرک، عمل میکند. آرایش کامل در شکل زیر نشان داده شده است. عملگر گیت باید روی درون گیت نصب شود.

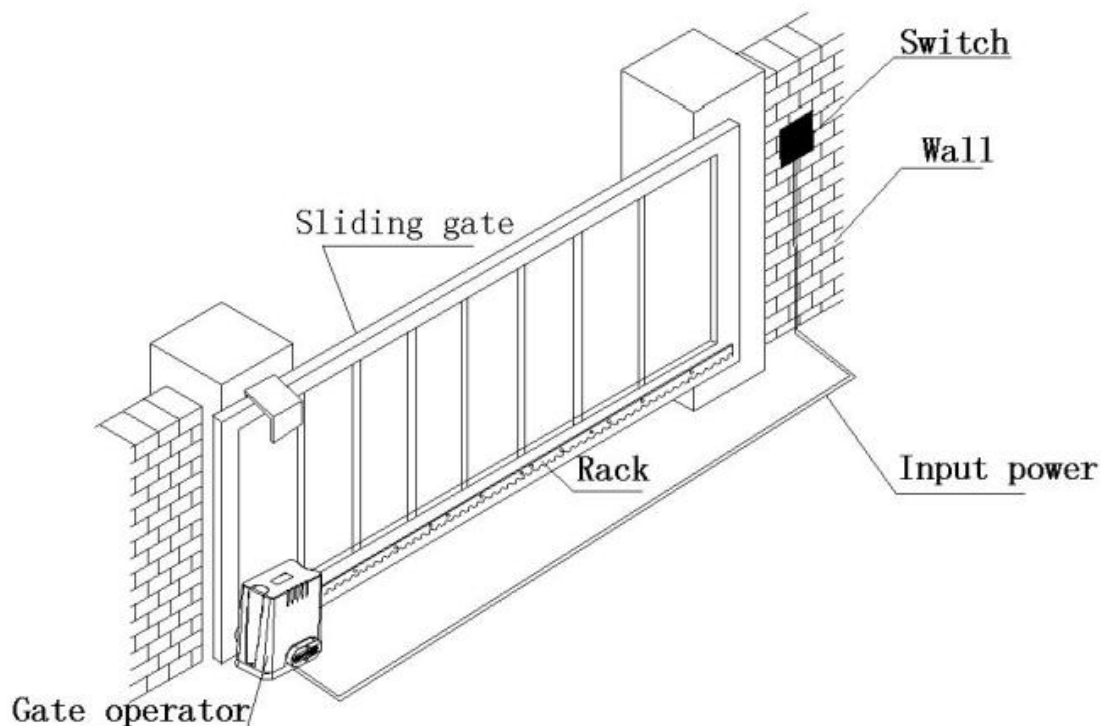


Fig.1

(ترجمه ی شکل از بالا به پایین: کلید، دیوار، گیت لغزان، توان ورودی، میله رنده، عملگر گیت)

آماده سازی گیت:

پیش از نصب عملگر گیت لغزان BZ-800AC اطمینان پیدا کنید که گیت به درستی نصب شده و به آرامی میلغزد. گیت باید عمودی، تراز باشد و با آزادی جابه جا شود.

### کانال:

برای حفاظت کابل، از کانال PVC (conduit) برای کابل های ولتاژ پایین و سیم های کنترلی استفاده کنید. سیمهای درون کفنا، باید به گونه ای تعبیه یا حفاظت شوند که در اثر برخورد با هر سطح ناهموار یا تیزی، دچار آسیب نشوند.

### لایه ی ماسه ای

کف عملگر گیت، به یک لایه ی ماسه ای نیاز دارد تا پایداری آن را حفظ کند. لایه ی ماسه ای باید حدودا دارای ابعاد 450mm x 300mm x 200mm باشد تا وزن و ساختار آن به قدری کافی باشد که ما را از نصب پایدار مطمئن کند.

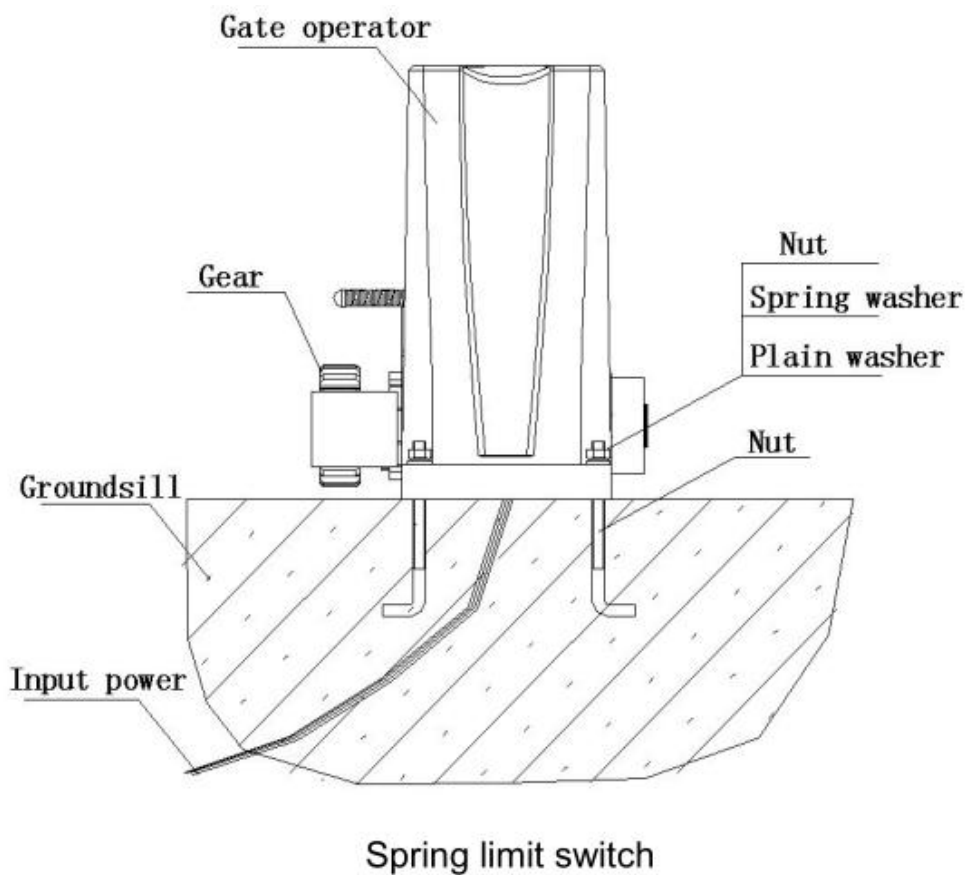


Fig.2

### شکل 2- کلید محدود فنری

ترجمه ی شکل: از بالا به پایین (ابتدا قسمت راست و بعد چپ) (ترتیب فوق در شکلها حفظ خواهد شد): عملگر گیت، چرخ دنده، زمین آرام، توان ورودی، مهره، واشر فنری، واشر مسطح (تخت)، مهره،

میتوانید از پیچ لنگر، لنگر، واشر یا مهره استفاده کنید. این لنگرها باید درون ماسه وقتی در حال ساختن (سفت شدن) است قرار داده شوند. همچنین میتوانید از گوه برای بستن عملگر استفاده کنید.

### پایه ی عملگر (شکل 3 را ببینید)

بعد از آنکه ماسه سفت شد، پایه ی عملگر گیت را روی پایه ی ماسه ای محکم ببندید. دقت کنید که پایه به خوبی تراز شده باشد.

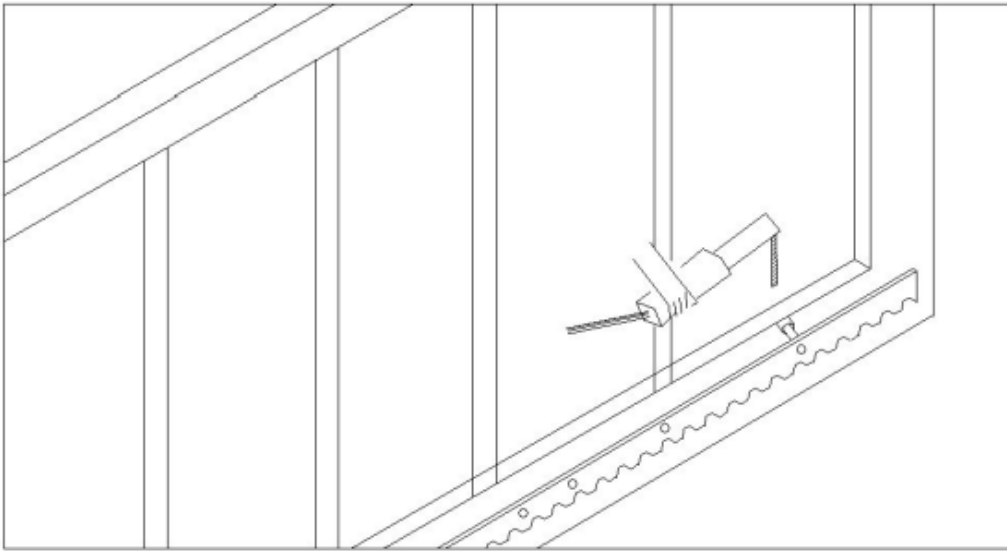
با استفاده از پیچ و واشر، عملگر گیت را روی پایه تعبیه کرده و پوشش (کاور) را قرار دهید. عملگر را چک کرده و مطمئن شوید که با گیت در یک راستا است.



Fig.3

### نصب میله رنده (Rack)

- سه مهره را (که در جعبه ی راک موجود است) روی المان راک (میله رنده) ثابت کنید
- اولین قطعه ی راک را روی چرخ دنده قرار داده و اولین مهره را روی گیت جوش دهید.
- گیت را دستی حرکت داده (چک کنید که راک به خوبی روی چرخ دنده ایستاده) و دومین و سومین مهره را جوش دهید.
- راک دیگری را نزدیک راک قبلی بیاورید. گیت را دستی جابه جا کرده و سه مهره را مشابه راک اول جوش دهید. بنابراین تا جایی که گیت کاملا پوشیده شده است ادامه دهید.
- وقتی که راک نصب شده است مطمئن شوید که به خوبی با چرخ دنده، شبکه شده است.
- فاصله ی بین راک و چرخ دنده حدود 0/5 میلی متر است.

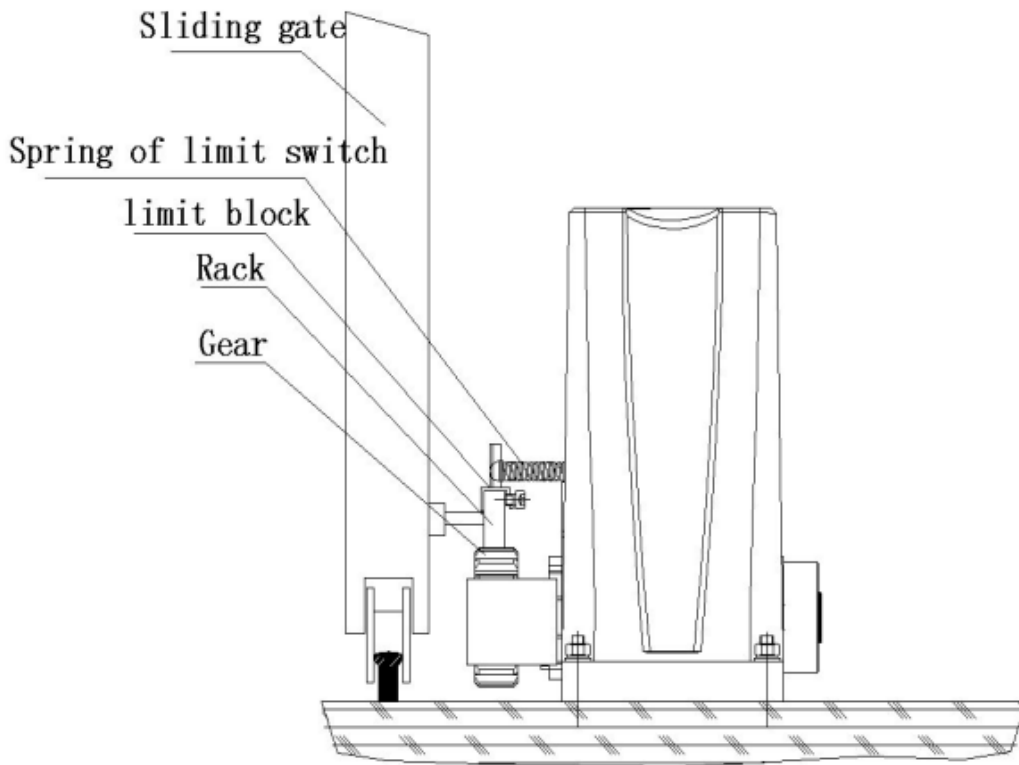


**Fig.4**

## 5- تنظیم

### کلید حد (محدود کننده) فنری

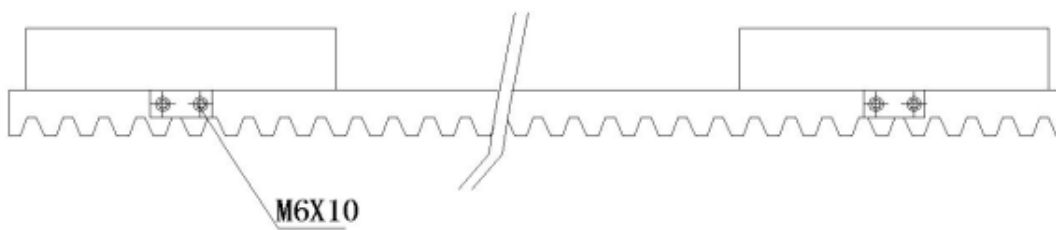
- برای اینکه از ایمنی مطمئن شوید، توصیه شده که کلیدهای محدود کننده را در هر دو انتهای گیت نصب کنید تا از لغزش گیت به بیرون ریلها جلوگیری کنید ریلها باید افقی نصب شوند.
- به گونه ای که در شکل های 5 و 6 نشان داده شده است بلوکهای محدود کننده را نصب کنید. بلوکها و کلید محدود کننده ی فنری، به منظور کنترل موقعیت گیت استفاده شده اند.
- چرخ دنده را با کلید آزاد کرده و گیت لغزان را با دست هل دهید تا موقعیت را از پیش تعیین کنید، بلوک را به راک ثابت کرده و چرخ دنده را با هل دادن رو به بالای میله ی کلید قطع کننده (release bar)، قفل (ثابت) کنید. در حال جابه شدن الکتریکی (=توسط برق) گیت، بلوک را در موقعیت مناسب تنظیم کرده تا آنکه موقعیت باز و بسته شدن ، با ملزومات مورد نظر همخوانی داشته باشد.



شکل 5: کلید حد فنری: ترجمه از بالا به پایین: گیت لغزان، کلید حد فنری، بلوک محدود کننده (حد)، راک، چرخ دنده

+

Spring limit switch  
Fig.5



Spring limit switch  
Fig.6

عملکرد دستی:

در مواقع از دست رفتن برق، قفل را با دکمه "قطع کردن قفل" باز کرده و میله‌ی کلید قطع کننده را حدود 90 درجه پایین بکشید تا گیت را به صورت دستی باز یا بسته کنید. کلید قطع کننده را به صوت زیر استفاده نمایید:

- کلید تغذیه را درون قفل به اندازه و مجهز کنید.
- کلید را چرخانده و میله‌ی کلید قطع کننده را حدود 90 درجه بچرخانید تا چرخ دنده را آزاد کند. توجه شود که از 90 درجه بیشتر نشود. همچنین نیروی زیادی نیز وارد نشود که در آن صورت ممکن است میله‌ی کلید آزاد کننده آسیب ببیند.
- گیت را به صورت دستی باز یا بسته کنید.

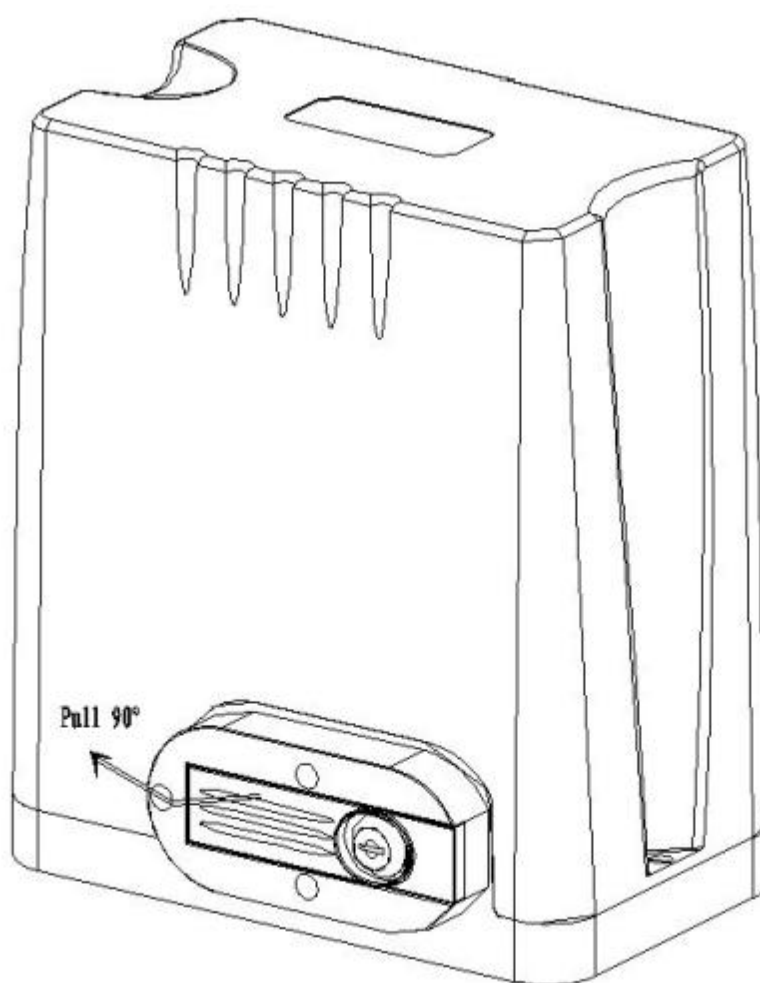
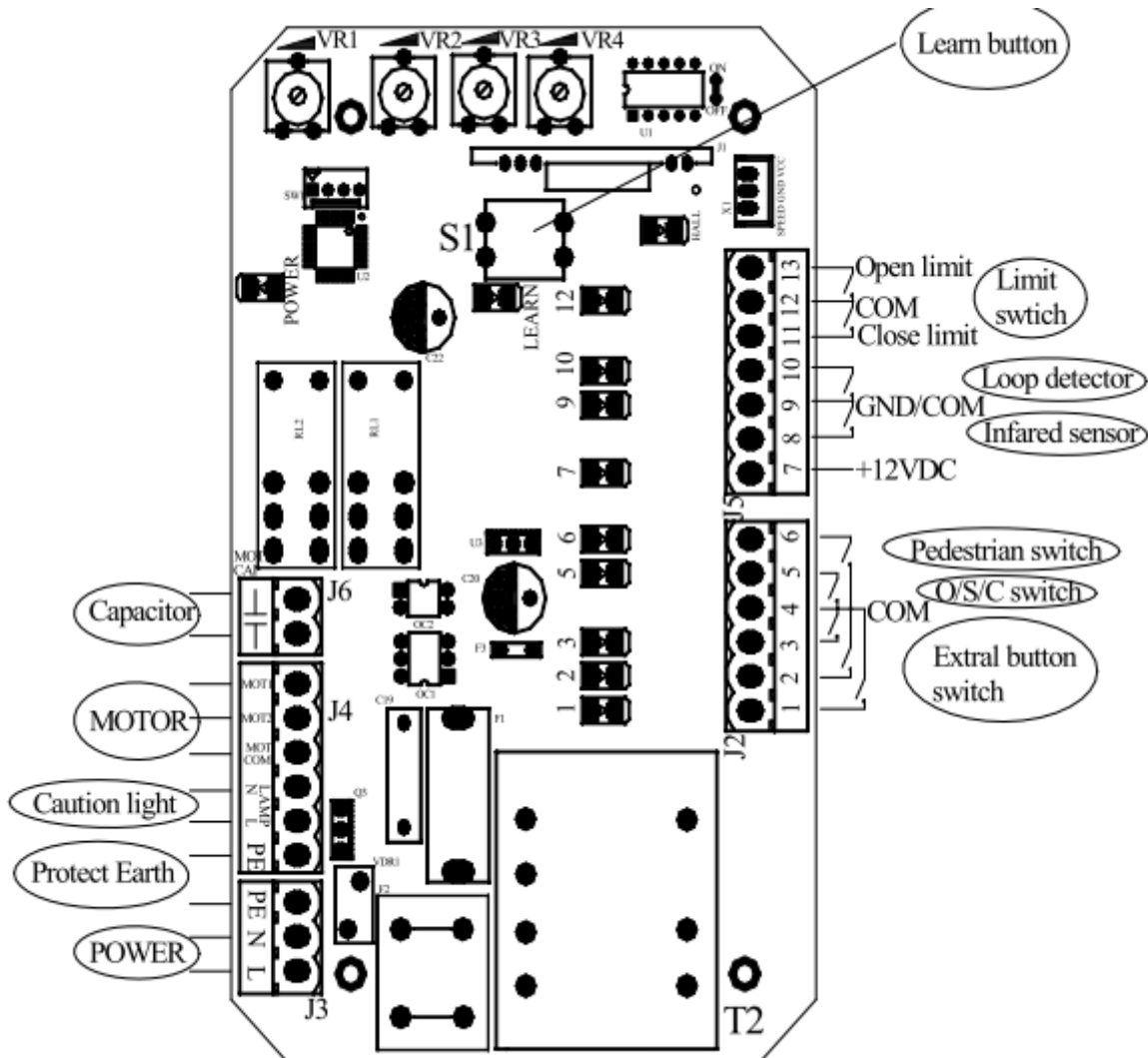


Fig. 7

## 7- اتصالات سیمی

قبل از آنکه هر اتصال الکتریکی ایجاد کنید، مطمئن شوید که برق قطع است.

پوشش را برداشته، و سیم بندی را انجام دهید (به شکل 8 و همچنین نکات سیم بندی برای بورد کنترل، مراجعه نمایید.) و پوشش را دوباره قرار دهید.



شکل 8: ترجمه مطالب درون شکل به ترتیب از چپ (بالا به پایین) و راست:

دکمه ی آموزش، کلیدهای محدود کننده (حد باز، COM، حد بسته)، آشکارسازی حلقه، GND/COM، سهرور مادون قرمز، 12 ولت دی سی، کلید پیاده روی، کلید O/S/C، COM، کلید پایینی بیرونی

خازن، موتور، نور احتیاط، زمین حفاظت، توان،

نکات سیم بندی بورد کنترل:

- 1- توان ورودی (ترمینال J3): PE (زمین)، L (زنده= فاز)، N : نوترال، AC230V: BZ-800AC
- 2- نور احتیاط: سیم نور احتیاط را به L و N (ترمینال J4) وصل کنید. BZ-800AC: AC230V



3- تغذیه توان خروجی: (9 of J5), COM (9 of J5), 12VDC(7 of J5), I.R. (8) مربوط به J5 مادون قرمز N.C است)

اگر پرتو مادون قرمز در حین بسته شدن درب، دچار وقفه و اختلال شود، گیت معکوس شده و به سرعت باز میشود. محصول از طرف کارخانه به قطعه ی ورودی مجهز نشده است. سیگنال خروجی مادون قرمز، باید N.C باشد.

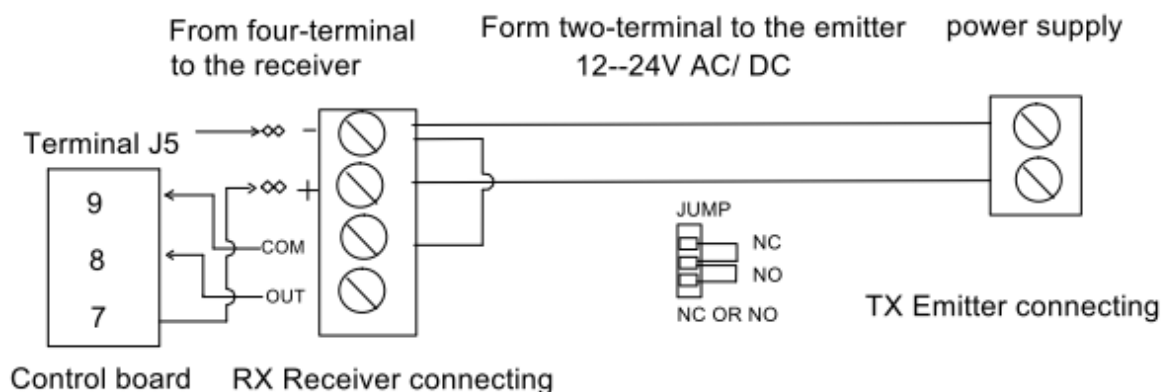


Fig.9 infrared Schematic diagram

شکل 9: دیاگرام شماتیک مادون قرمز

- 4- کلید سه دکمه ای / کلید تک دکمه ای (صفحه ی دکمه ها): SL600AC به رابط هایی برای کلید سه دکمه ای و کلید تک دکمه ای مجهز است.
- 5- برای نصب صفحه ی دکمه ها، یک سیم موجود در صفحه ی دکمه ها را به "5" ترمینال J2 و دیگری را به "4(Com)" متصل کنید. صفحه ی دکمه ها در مود تک کاناله عمل خواهد کرد.
- 6- برای نصب کلید سه دکمه ای، از ترمینال ها برای مود چند کاناله استفاده کنید. سیم باز کلید پایینی بیرونی را به '1(OPEN)' ترمینال J2 وصل کنید. سیم بسته ی کلید را به "2(close)" وصل کنید. سیم توقف کلید را به "3(STOP)"، و سیم مشترک کلید را به "4(COM)" وصل کنید.

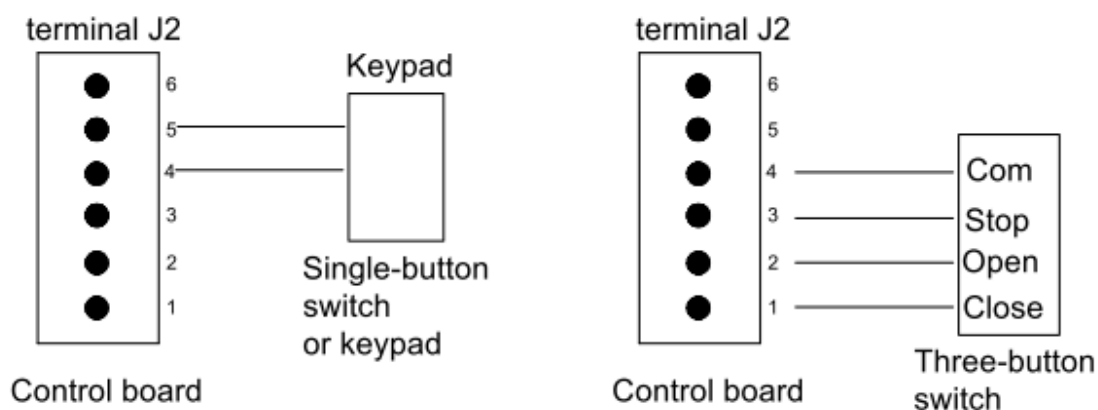


Fig.10A

شکل 10A: متن شکل از راست به چپ: کلید سه دکمه ای، برد کنترلی، کلید تک دکمه ای یا صفحه ی دکمه ها، برد کنترلی

## 7- کلید پیاده روی

سیم کلید پیاده روی را به 4 و 6 ترمینال J2 وصل کنید. با فشردن کلید، وقتی که در بسته است به اندازه ی 1 متر باز خواهد شد.

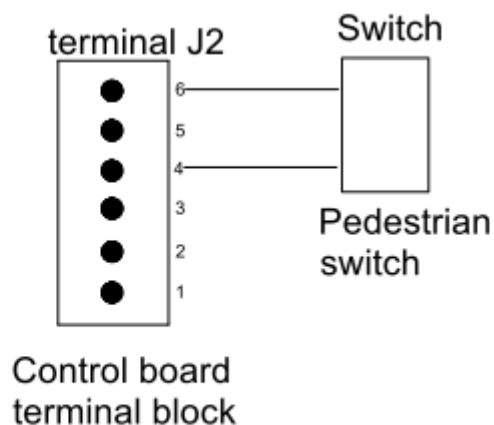


Fig.10B

شکل 10B: ترمینال J2، کلید، کلید پیاده روی، برد کنترلی، بلوک ترمینال

موتور و خازن (ترمینال J4 , J2): MOT COM (com)، MOT1 (مسیر مثبت)، MOT2 (مسیر مخالف)، PE (زمین حفاظت)، C و C (خازن). اگر مسیر جهت حرکت در اشتباه است، MOT1 و MOT2 موتور را جابه جا کنید و بلوک محدود را عوض کنید (کلید حد فتری).

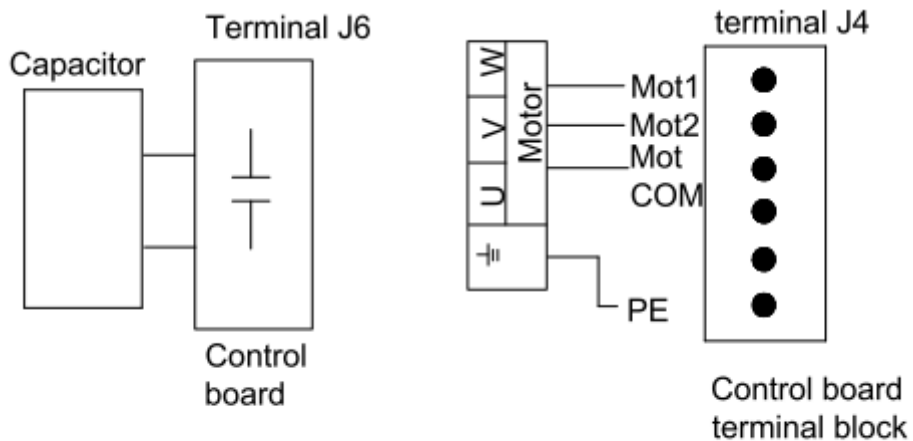


Fig.11

شکل 11- ترجمه ی شکل ابتدا ردیف بالا و بعد ردیف پایین

خازن ، ترمینال J6، ترمینال J4 / بورد کنترل، بورد کنترل

F- رابط آشکارسازی حلقه:

سیم را وصل کنید(شکل 11A را ببینید).

#### 1. Loop detector interface

Connect wire see the Fig.11A

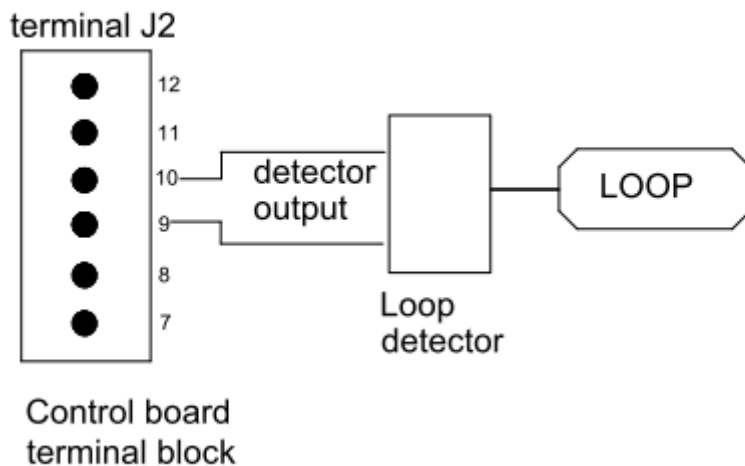


Fig 11A

ترجمه از راست به چپ: حلقه، آشکارسازی حلقه، خروجی آشکارساز، بورد کنترلی /  
بلوک ترمینالها

با گذشتن ماشین از حلقه، وقتی که درب باز شده است، درب خودش را میبندد. وقتی درب در حال بسته شدن است، با وارد شدن ماشین در حلقه، درب در جهت معکوس چرخیده (و باز میشود). پس از آنکه ماشین از حلقه در شد، درب اتوماتیک بسته میشود.

اگر ماشین در درون حلقه بایستد، درب بسته نمیشود.

## 7- تنظیم و عملکرد

a - مقاومت تنظیم شونده ، را تنظیم کنید (شکل 8).

VR1: برای تنظیم کل زمان کار موتور.

با چرخش ساعت گرد، زمان افزایش و با چرخش پاد ساعت گرد، زمان کاهش مییابد. حداقل و حداکثر زمان کل بین 90-10 ثانیه، قابل تنظیم است.

VR2: برای تنظیم نیروی ترمزی در موقعیت محدود کننده

با چرخش ساعت گرد افزایش و با چرخش پاد ساعت گرد، کاهش خواهد یافت. در مواقع لزوم، آن را به سمت حداقل (minimum) بچرخانید تا عملکرد ترمز را کنسل کند.

VR3: برای تنظیم پهنای توقف کند:

با چرخش ساعت گرد افزایش و با چرخش پاد ساعت گرد، کاهش خواهد یافت.

VR4: برای تنظیم نیروی خروجی موتور تا موجب استفاده ی ایمن شود:

با چرخش ساعت گرد افزایش و با چرخش پاد ساعت گرد، کاهش خواهد یافت.

هشدار:

نیروی موتور، نمیتواند در مقدار خیلی زیادی تنظیم شود. فقط در حدی که در ب را حرکت دهد کافی است.

## کنترل از راه دور

- کنترل از راه دور، در مود تک کاناله عمل میکند. چهار دکمه دارد. شکل 12 (انتقال دهنده ی از راه دور) را بنگرید. دکمه های 1، 2 و 3 یک کار را انجام میدهند و دکمه ی 4 مود (حالت) پیاده روی است. با هر بار فشردن دکمه های کنترل راه دور (1، 2 و 3) که از قبل برنامه ریزی شده اند، گیت باز، بسته یا متوقف میشود یا چرخه متوقف میکند.
- دکمه ی پیاده روی از راه دور: پس از آموزش دادن به دکمه ی 4، با فشردن این دکمه، درب در صورت بسته بودن، به اندازه یک متر باز میشود.

- شما می‌توانند دکمه‌های 1، 2، 3 و 4 را به صورت مجزا آموزش دهید (برنامه ریزی کنید).
- همچنین می‌توانند دو یا سه دکمه را با هم آموزش دهید (برنامه ریزی کنید). ولی در صورتی که می‌خواهید بیش از یک دکمه را استفاده کنید، باید فرآیند آموزش/ برنامه ریزی را تکرار کنید.

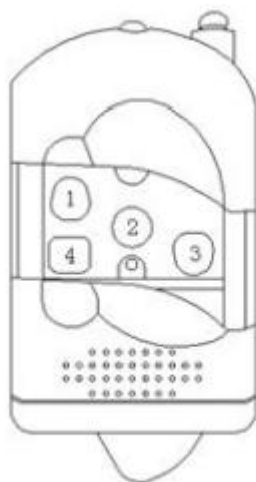


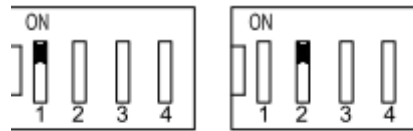
Fig.12 Remote transmitter

شکل 12: انتقال دهنده ی از راه دور

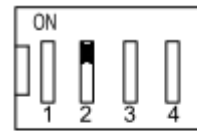
- اضافه کردن کنترل‌های از راه دور بیشتر (آموزش): پوشش را برداشته، و برای بیش از دو ثانیه دکمه ی 'S1' (شکل 8) را نگه دارید. سپس 'LED of learn' (شکل 8) روشن خواهد شد. سپس دکمه ی کنترل از راه دوری که مایل به استفاده از آن هستید را فشار دهید، 'LED' حدود دو ثانیه روشن و سپس خود به خود خاموشی خواهد شد. حال فرآیند آموزش تمام شده است.
- پاک کردن کنترل از راه دور: برای حذف تمام کنترل‌های موجود، دکمه ی 'S1' را فشار دهید و نگه دارید تا LED مربوطه یعنی ('learn') روشن میشود. دکمه را رها کنید تا LED خاموش شود. این بدان معنی است که تمام کنترل‌های از راه دور، پاک شده اند
- تایید جهت باز: اگر گیت در مسیء مطلوب بسته نمیشود، شما باید مسیر جهت حرکت موتور را عوض کنید. ابتدا پوشش پلاستیکی سیاه را باز کنید، این کار را می‌توانید با تعویض سیم‌های MOT1 با MOT2 یا 'Open limit(13 of J5)' با 'Close limit(11 of J5)' انجام دهید.

### 8- فرآیند برنامه نویسی

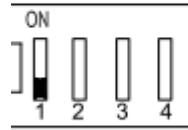
دیی سوئیچ را تنظیم کنید (شکل 13B و جدول 1 را ببینید)



soft start



N.C. limit switch



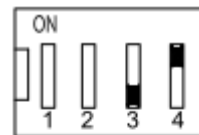
No soft start



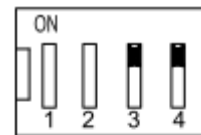
N.O. limit switch

Fig. 13A

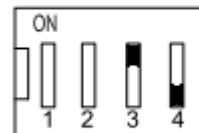
Fig.13B



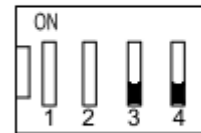
The autoclose time is 12 sec.



The autoclose time is 36 sec.



The autoclose time is 24 sec.



The autoclose time is disable

Fig. 13C

Fig. 13D

### جدول 1- تنظیم دیپ سویچ

دیپ	دیپ سویچ	مجموعه عملکرد
	ON (see Fig.13A)	مود(حالت) شروع (راه اندازی) غیر ملایم
	OFF (see Fig.13A)	مود شروع ملایم (نیاز به روشن کردن ریست است)
	ON (see Fig.13B)	کلید محدود N.C (حد فنری)
	OFF	کلید محدود N.O (حد مغناطیسی)
	ON	انتقال دهنده، تک کاناله است
	OFF (see Fig.13C)	انتقال دهنده در مود چند کاناله است
	ON	زمان بست خودکار 30 ثانیه است
	OFF (see Fig.13D)	بست خودکار غیر فعال شده است

نکات:

- باید مراحل را مطابق بالا طی کنید. اگر دستگاه شما به عملکرد مورد نظرتان به درستی پاسخ میدهد، آنرا به درستی عملکرد را تنظیم کرده اید. در غیر این صورت آنقدر مراحل بالا را تکرار کنید تا به درستی عمل کند.
- اگر گیت جابه جا نمیشود، بررسی کنید که آیا گیت با مانعی روبرو نشده یا وزنش زیاد نیست.

کارهایی که در این بخش پوشش داده شده اند:

- انتقال دهنده ی از راه دور: با هر بار فشردن دکمه، گیت باز میشود، متوقف میشود یا بسته میشود یا چرخه را متوقف میکند. (مود تک حالت)
- کلید دکمه ی خارجی مود سه حالت: دکمه ی 'OPEN' را فشار دهید، گیت باز میشود. دکمه ی 'STOP' را فشار دهید، گیت متوقف میشود. با فشردن 'CLOSE' گیت بسته میشود.
- کلید / مجموعه کلید دکمه ی خارجی مود تک حالت: با هر بار فشردن دکمه ، گیت باز میشود، متوقف میشود یا بسته میشود یا چرخه را متوقف میکند. (مود تک حالت)
- تابع بست خودکار: بدین منظور که گیت پس از باز شدن، بعد از مدتی به صورت خودکار بسته شود. زمان بست خودکار بین 12، 24 و 36 قابل انتخاب است
- گارد ایمن (فتوسل مادون قرمز): اگر پرتو مادون قرمز با اختلال روبرو شود، گیت برعکس شده و بلافاصله باز میشود. این ویژگی در شرایطی که گیت کامل باز شده، یا بسته است یا در حین باز شدن عمل نخواهد کرد.
- اولویت باز شدن: با فشردن 'OPEN' مربوط به کلید دکمه ی خارجی، در حین بسته شدن، در باز میشود
- کلید محدودیت: این کلید با این هدف استفاده میشود که در موقعیت باز یا بسته شده، گیت متوقف شود.
- قطعه با محافظ دمایی نصب شده است. این محافظ دمایی در شرایطی که دما از 120 درجه بزرگتر باشد موتور را خاموش میکند و اگر دما کمتر از  $85 \pm 5$  درجه باشد، موتور را روشن میکند.

## 9- نشانگر LED:

LED توان، نشان دهنده ی توان ورودی است.

LED آموزش نشان دهنده ی وضعیت آموزش انتقال دهنده است.

- LED1 نشان دهنده ی بسته بودن 'close' دکمه ی خارجی است. اگر این دکمه فشرده شود LED نور خواهد داد (روشن میشود)
- LED2 نشان دهنده ی باز بودن 'open' دکمه ی خارجی است. اگر این دکمه فشرده شود LED نور خواهد داد (روشن میشود)
- LED3 نشان دهنده ی باز بودن 'stop' دکمه ی خارجی است. اگر این دکمه فشرده شود LED نور خواهد داد (روشن میشود)
- LED5 نشان دهنده ی 'O/S/C' بودن دکمه ی خارجی است. اگر این دکمه فشرده شود LED نور خواهد داد (روشن میشود)
- LED6 نشان دهنده ی 'کلید پیاده روی' دکمه ی خارجی است. اگر این دکمه فشرده شود LED نور خواهد داد (روشن میشود)
- LED7 نشان دهنده ی وضعیت حسگر مادون قرمز است. اگر خروجی متصل باشد، روشن میشود
- LED9 نشان دهنده ی وضعیت آشکارساز حلقه است. اگر خروجی متصل باشد، روشن میشود
- LED10 نشان دهنده ی وضعیت "کلید محدودیت بسته" است. اگر خروجی متصل باشد، روشن میشود
- LED12 نشان دهنده ی وضعیت "کلید محدودیت باز" است. اگر خروجی متصل باشد، روشن میشود
- برای تمام این LEDها به شکل 8 مراجعه نمایید.

## 10- تعمیر و نگه داری

- در را ماهی یک بار چک کنید. در باید کاملا متعادل باشد و در شرایط عملکردی خوبی لبتد
- به دلایل ایمنی، پیشنهاد میدهیم که در تمام گیتها ، فتوسل باشد
- قبل از جایگزینی لامپ برق (bulb)، برق اصلی را قطع کنید (آن را از برق اصلی جدا کنید).
- قبل از نصب یا تعمیر، حتما کل درفرچه ی راهنما را خوانده باشید.
- شرکت این حق را دارد که بدون اطلاع قبلی، طراحی و مشخصات را تغییر دهد.



## 11- عیب یابی

مشکل	احتمالات ممکن	راه حلها
در باز و بسته نمیشود. LED انور نمیدهد	- برق قطع است - فیوز سوخته است	- مطمئن شوید که برق وصل است - فیوز را عوض کنید
در باز میشود ولی بسته نمیشود	- پرتو مادون قرمز با مانع روبرو میشود - عملکرد سنسور مادون قرمز صحیح است ولی سنسور نصب نشده است	- مانع را حذف کنید - مطمئن شوید که عملکرد حسگر با مانع روبرو شده است
کنترل از راه دور کار نمیکند	- باتری ضعیف است - کد انتقال دهنده گم شده است	-باتری را دورن انتقال دهنده نصب کنید -انتقال دهنده را دوباره برنامه ریزی کنید
عملکرد کنترل از راه دور مستلزم فاصله ی نزدیک است	- باتری ممکن است ضعیف باشد	- باتری را عوض کنید

## 11- لیست بسته بندی

شما باید در پاکت ارسالی، اقلام زیر را بیابید:

تعداد	آیتم
1	عملگر گیت لغزان BZ-800AC
2	انتقال دهنده
2	دکمه ی آزاد
1	صفحه ی پایه ی تعبیه کننده
1	راهنمای مصرف کنندگان
1	فتوسل
1	نور هشدار فلاش

